



当社のマルチジェクター真空ポンプG、GLシリーズは4段エジェクターで、特にフリーサクションや低真空でのエネルギー効率をさらに向上させました。軽量かつ堅牢なアルミニウム製のモジュラーデザインです。また、マルチエジェクターの常として、このポンプファミリーは設置が容易です。圧縮空気とバキュームラインを接続し、完了します。

GおよびGLシリーズは、鋳造、プレス、深絞り金型の真空引き、真空搬送、ブラスト媒体の抽出、漏出のリスクが高い重量部品の取り扱いなど、大量の真空引きを素早く行い、高い吸引力を実現するための当社のトップモデルです。また、グラフィックアート分野でも、真空引きだけでなく、シートやウェブのブローやファンニングによく使われています。

MULTIJECTOR® G - 0.56MPaの動作圧力が使用可能な場合に最適です。最高の効率を誇る当社のマルチジェクター。

MULTIJECTOR® GL - 低圧または大きな圧力変動が予想される場合、安全な選択です。マルチジェクターGLは0.35MPaですでに最大真空度に達しています。



標準納品範囲

Multijector GおよびGLタイプはすべて、真空および圧縮空気インジケータと、ポンプのオン/オフを手動で切り替えるための統合バルブおよび手動スイッチを備えています。さらに、このマルチジェクターは、ミニカップリングを介して空気圧信号により直接遠隔操作することができ、制御用の空気のみが必要です。サイレンサーはポンプに内蔵されています。

オプション

注文オプションFLを選択すると、適合する真空フランジを同時に供給します。空気をまとめて排出する場合は、排気口アダプター付きのポンプ仕様をご注文ください（オプションAAを注文）。オプションの真空保持弁は、真空ポンプのスイッチを切ったときに空気が逆流するのを防ぎ、真空をより長く保持します（オプションHを注文してください）

Vitonシールキットを装備したGタイプは、注文オプションVで入手可能です。

タイプ	必要空気量		各真空 (kPa) での吸引空気量 (標準リットル/分)								真空度 (kPa)		
	bar	NI/min	0	-10	-20	-30	-40	-50	-60	-70	-80		
G 360	5.5	344	1960	870	548	306	185	136	87	48	25		
G 540	5.5	516	2744	1305	822	459	278	204	131	72	38		
G 720	5.5	688	3250	1740	1096	612	369	272	173	96	51		
G 900	5.5	860	4063	2175	1370	765	461	340	216	120	64		
G 1260	5.5	1204	5688	3045	1918	1071	646	476	303	168	89		
G 1800	5.5	1720	8125	4350	2740	1530	923	680	433	240	127		
G 2700	5.5	2580	12188	6525	4110	2295	1384	1020	649	360	191		
G 3600	5.5	3440	16250	8700	5480	3060	1845	1360	865	480	254		
G 4500	5.5	4300	20313	10875	6850	3825	2306	1700	1081	600	318		
GL 200	3.5	200	916	389	228	99	80	65	48	27	6		
GL 300	3.5	300	1373	584	341	148	120	98	72	41	9		
GL 400	3.5	400	1831	778	455	197	160	131	95	53	13		
GL 500	3.5	500	2288	972	568	246	200	164	119	66	16		
GL 700	3.5	700	3203	1361	795	344	280	230	167	92	22		
GL 1000	3.5	1000	4576	1944	1136	492	400	327	238	133	31		
GL1500	3.5	1500	6864	2916	1704	738	600	491	357	199	47		
GL2000	3.5	2000	9152	3888	2272	984	800	654	476	265	63		
GL2500	3.5	2500	11440	4860	2840	1230	1000	818	595	332	79		

タイプ	最大真空 bar	kPa	各負圧までの避難時間 (s/m3) (kPa) 常圧からのスタート								
			-10	-20	-30	-40	-50	-60	-70	-80	-90
G 360	5.5	-91	2.5	9.5	23	46	80	136	244	444	1271
G 540	5.5	-91	1.7	6.3	15	31	53	91	163	296	847
G 720	5.5	-91	1.3	4.8	11	23	40	68	122	222	636
G 900	5.5	-91	1.0	3.8	9	18	32	54	98	178	508
G 1260	5.5	-91	0.7	2.7	6	13	23	39	70	127	363
G 1800	5.5	-91	0.5	1.9	5	9	16	27	49	89	254
G 2700	5.5	-91	0.3	1.3	3	6	11	18	33	59	169
G 3600	5.5	-91	0.3	1.0	2	5	8	14	24	44	127
G 4500	5.5	-91	0.2	0.8	2	4	6	11	20	36	102
GL 200	3.5	-91	6.5	21.0	56	116	190	299	494	1158	5193
GL 300	3.5	-91	4.3	14.0	37	77	127	199	329	772	3462
GL 400	3.5	-91	3.3	10.5	28	58	95	150	247	579	2597
GL 500	3.5	-91	2.6	8.4	22	46	76	120	198	463	2077
GL 700	3.5	-91	1.9	6.0	16	33	54	85	141	331	1484
GL 1000	3.5	-91	1.3	4.2	11	23	38	60	99	232	1039
GL 1500	3.5	-91	0.9	2.8	7	15	25	40	66	154	692
GL 2000	3.5	-91	0.7	2.1	6	12	19	30	49	116	519
GL 2500	3.5	-91	0.5	1.7	4	9	15	24	40	93	415

その他の動作圧力の詳細データは、本カタログの最後の2ページに記載されています。

一般データ

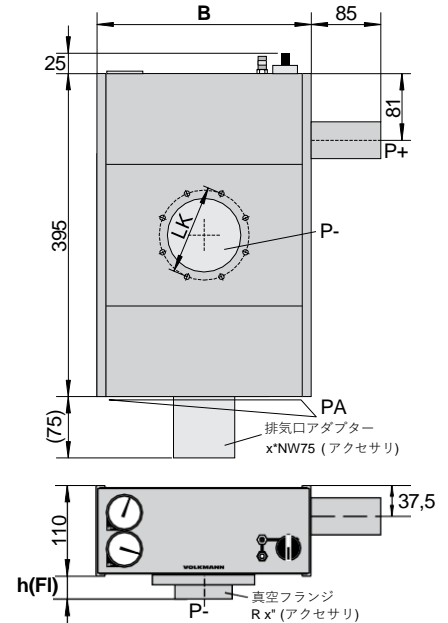
真空: 最大 91 % (-91 kPa)
 吸引空気量: 700 ~ 21.000 NI/min
 動作圧力: 0.2 ~ 0.6 MPa
 G-Type opt. 0.56 MPa
 GL-Type opt. 0.35MPa
 動作音: 55 ~ 80 dB(A)
 動作温度: -20 ~ +60 °C
 使用素材: アルミニウム、ステンレス
 鋼、NBR、PE-
 HD、真鍮、完全シリ
 コンフリー

注文オプション

フランジ付き: 注文番号 + FL
 Vitonシール付き: 注文番号 + V
 排気アダプタ付き: 注文番号 + AA
 真空保持弁付き: 注文番号 + H

ご注文例

Multijector G 1800、フランジおよび
 Vitonシール付き = 注文番号110.248FLV



タイプ	注文番号	幅 B	重量	圧縮空気 接続口 P+	真空接続部 ボルトサークル LK	真空 フランジ R x* (付属品)	フランジ-高さ h(FI)	排気口 アダプター (付属品)
G 360	110.244	127 mm	5.5 kg	G 1/2"	8* M5 auf LK 80	R 1 1/2"	11 mm	1* NW 75
G 540	110.254	127 mm	5.6 kg	G 1/2"	8* M5 auf LK 80	R 1 1/2"	11 mm	1* NW 75
G 720	110.245	127 mm	5.7 kg	G 1/2"	8* M5 auf LK 80	R 1 1/2"	11 mm	1* NW 75
G 900	110.246	150 mm	6.2 kg	G 3/4"	8* M5 auf LK 80	R 1 1/2"	11 mm	1* NW 75
G 1260	110.247	195 mm	7.3 kg	G 3/4"	8* M5 auf LK 110	R 2"	21 mm	1* NW 75
G 1800	110.248	262 mm	9.0 kg	G 3/4"	8* M5 auf LK 110	R 2"	21 mm	1* NW 75
G 2700	110.249	375 mm	11.7 kg	G 1"	8* M6 auf LK 160	R 2 1/2"	26 mm	1* NW 75
G 3600	110.250	487 mm	14.4 kg	G 1"	8* M6 auf LK 160	R 2 1/2"	26 mm	2* NW 75
G 4500	110.251	600 mm	17.3 kg	G 1"	8* M6 auf LK 160	R 2 1/2"	26 mm	2* NW 75
GL 200	110.315	127 mm	5.5 kg	G 1/2"	8* M5 auf LK 80	R 1 1/2"	11 mm	1* NW 75
GL 300	110.325	127 mm	5.6 kg	G 1/2"	8* M5 auf LK 80	R 1 1/2"	11 mm	1* NW 75
GL 400	110.316	127 mm	5.7 kg	G 1/2"	8* M5 auf LK 80	R 1 1/2"	11 mm	1* NW 75
GL 500	110.317	150 mm	6.2 kg	G 1/2"	8* M5 auf LK 80	R 1 1/2"	11 mm	1* NW 75
GL 700	110.318	195 mm	7.3 kg	G 3/4"	8* M5 auf LK 110	R 2"	21 mm	1* NW 75
GL 1000	110.319	262 mm	9.0 kg	G 3/4"	8* M5 auf LK 110	R 2"	21 mm	1* NW 75
GL 1500	110.320	375 mm	11.7 kg	G 3/4"	8* M6 auf LK 160	R 2 1/2"	26 mm	1* NW 75
GL 2000	110.321	487 mm	14.4 kg	G 1"	8* M6 auf LK 160	R 2 1/2"	26 mm	2* NW 75
GL 2500	110.322	600 mm	17.3 kg	G 1"	8* M6 auf LK 160	R 2 1/2"	26 mm	2* NW 75