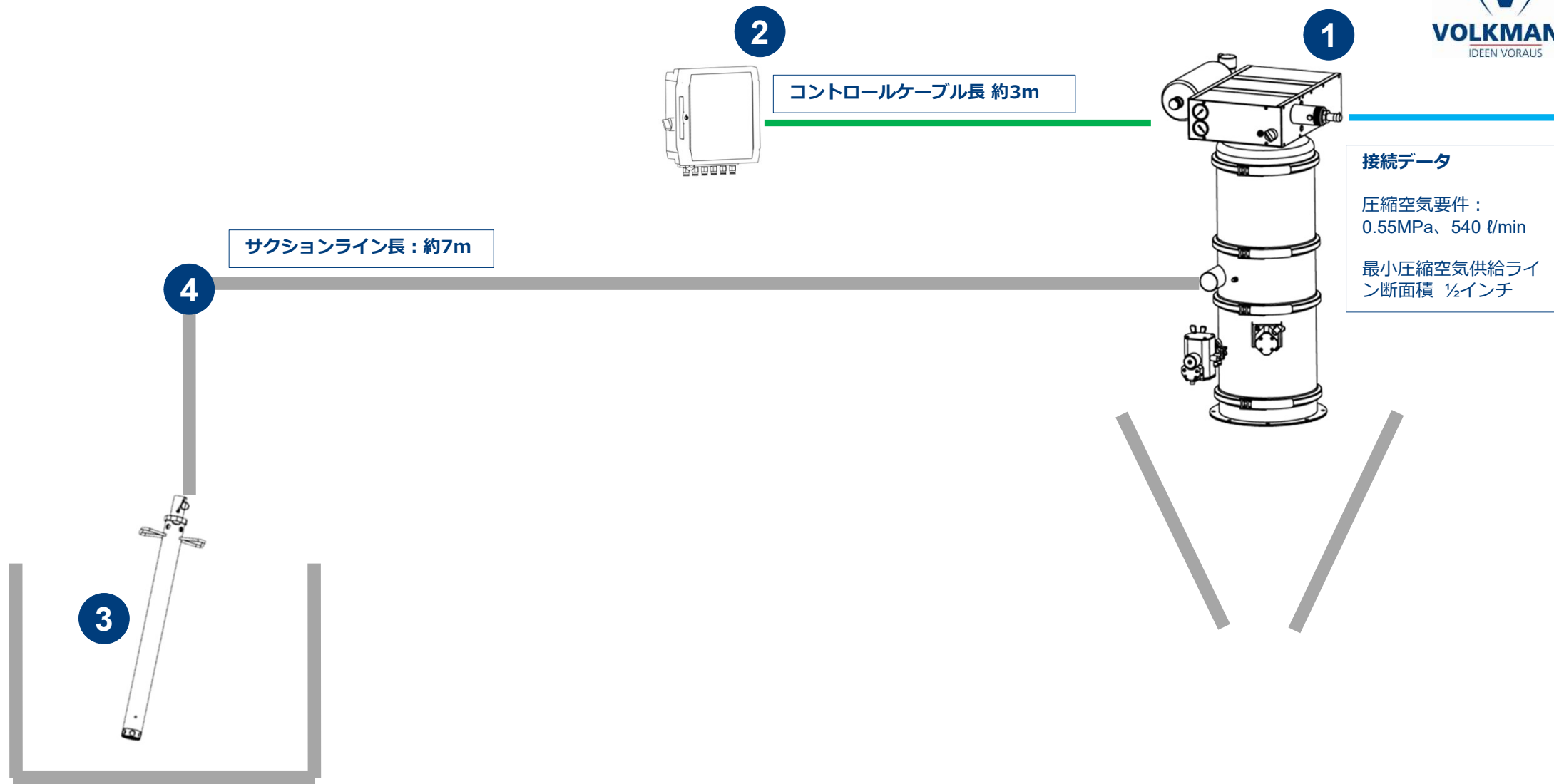
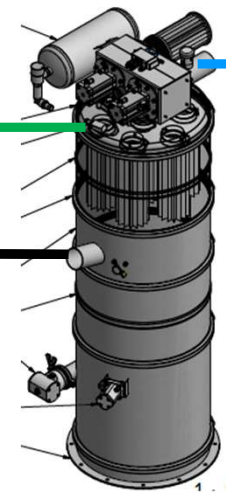
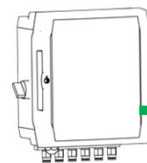


Rev.:

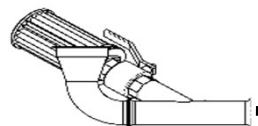


砂の空気輸送について

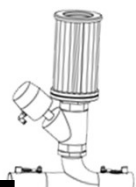
コントロール



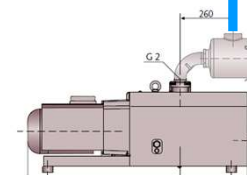
バキュームコンベア VS450



フィーディング



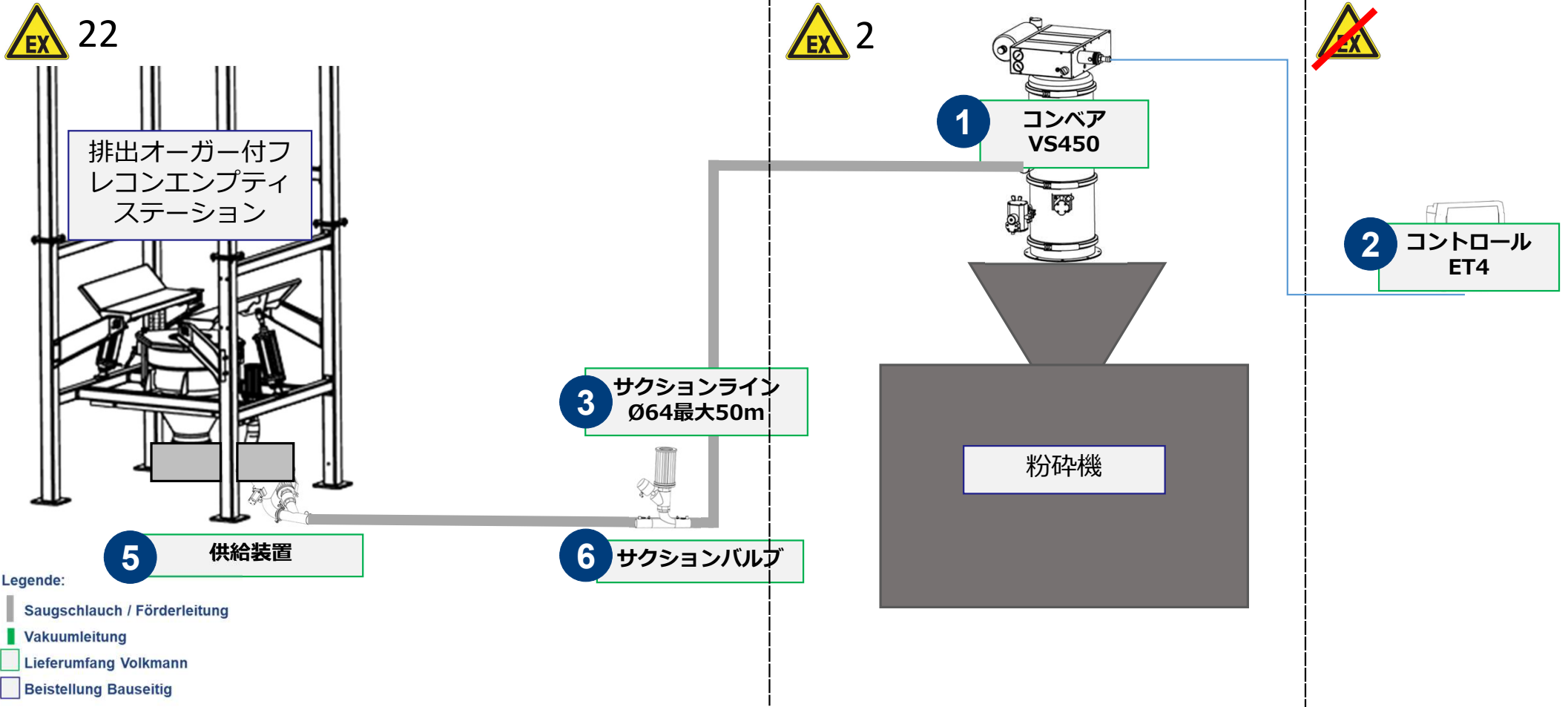
サクションバルブ



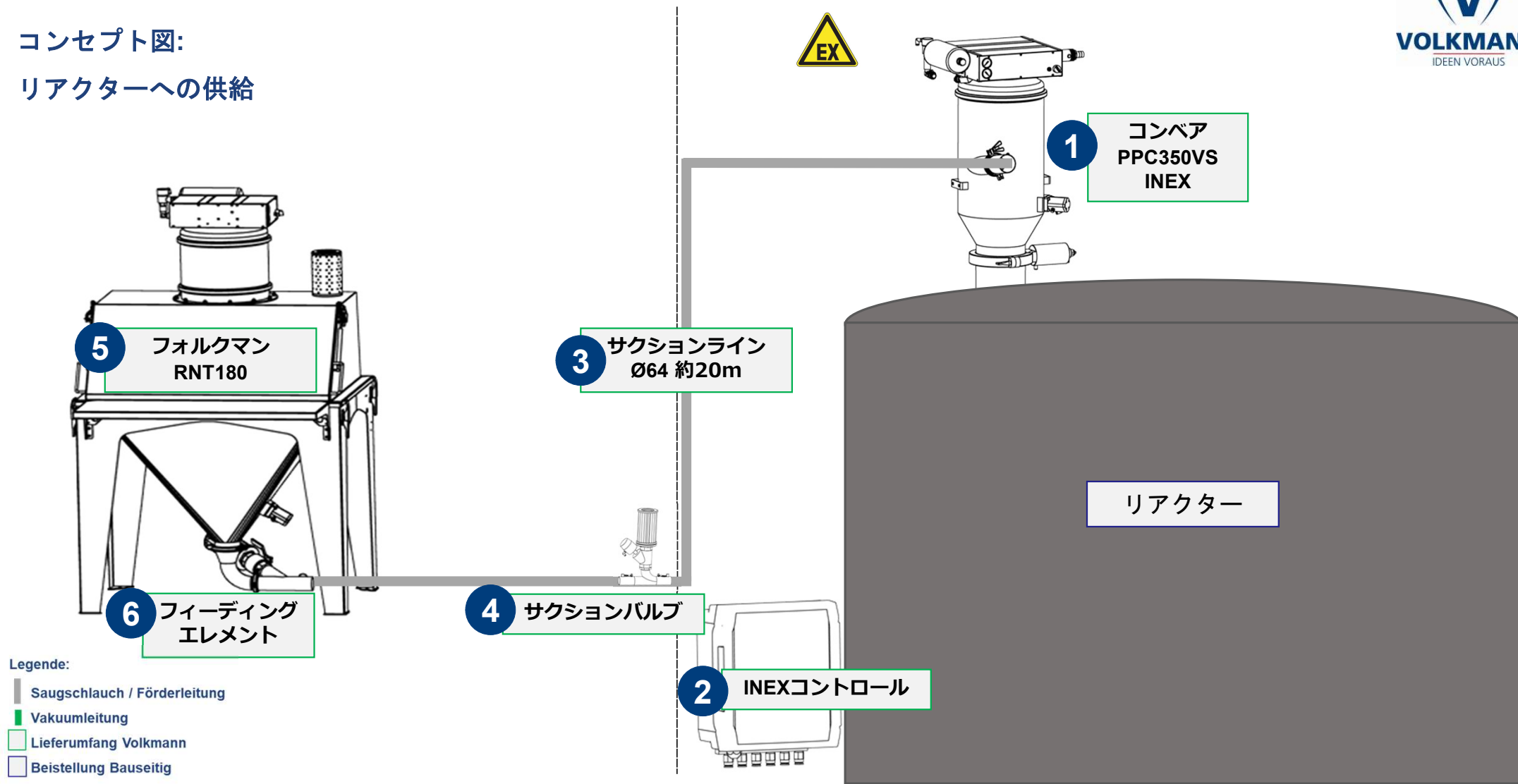
電気式真空ポンプ

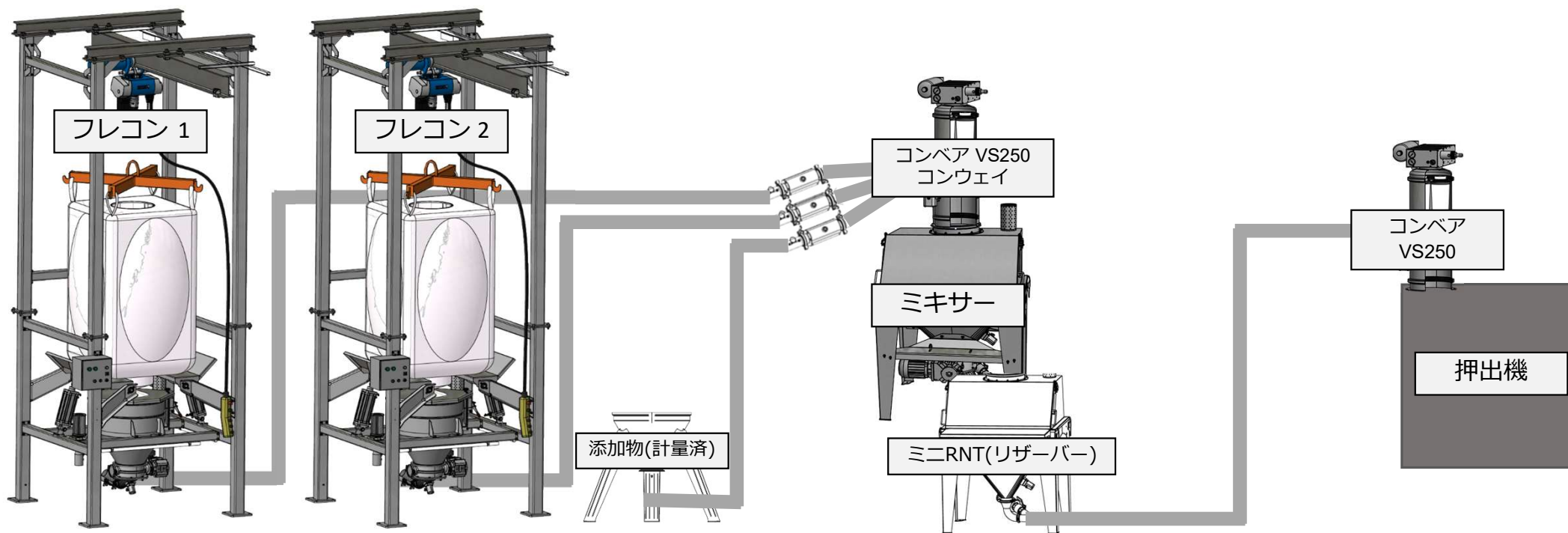
コンセプト図:

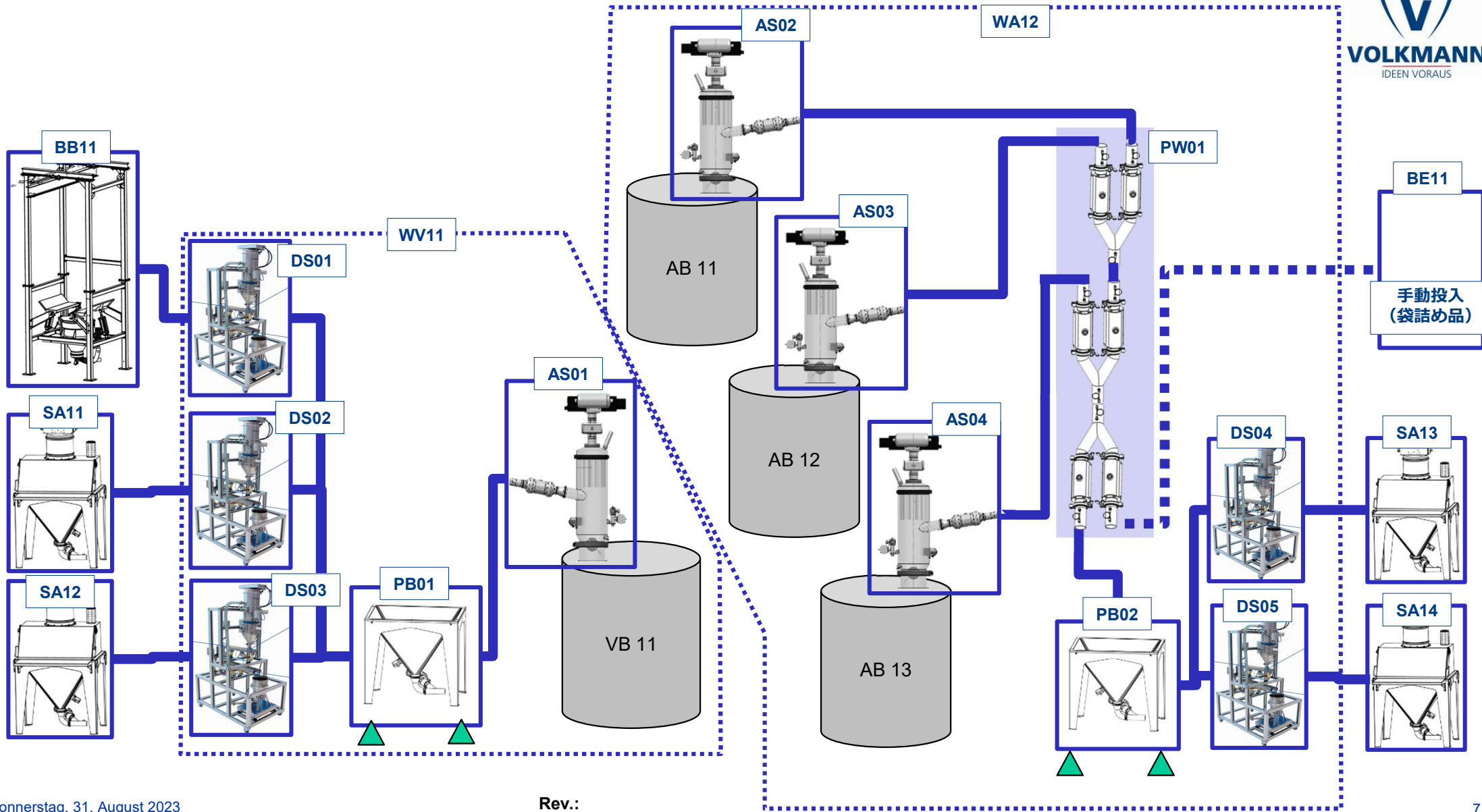
フィーディングバッファー分散機

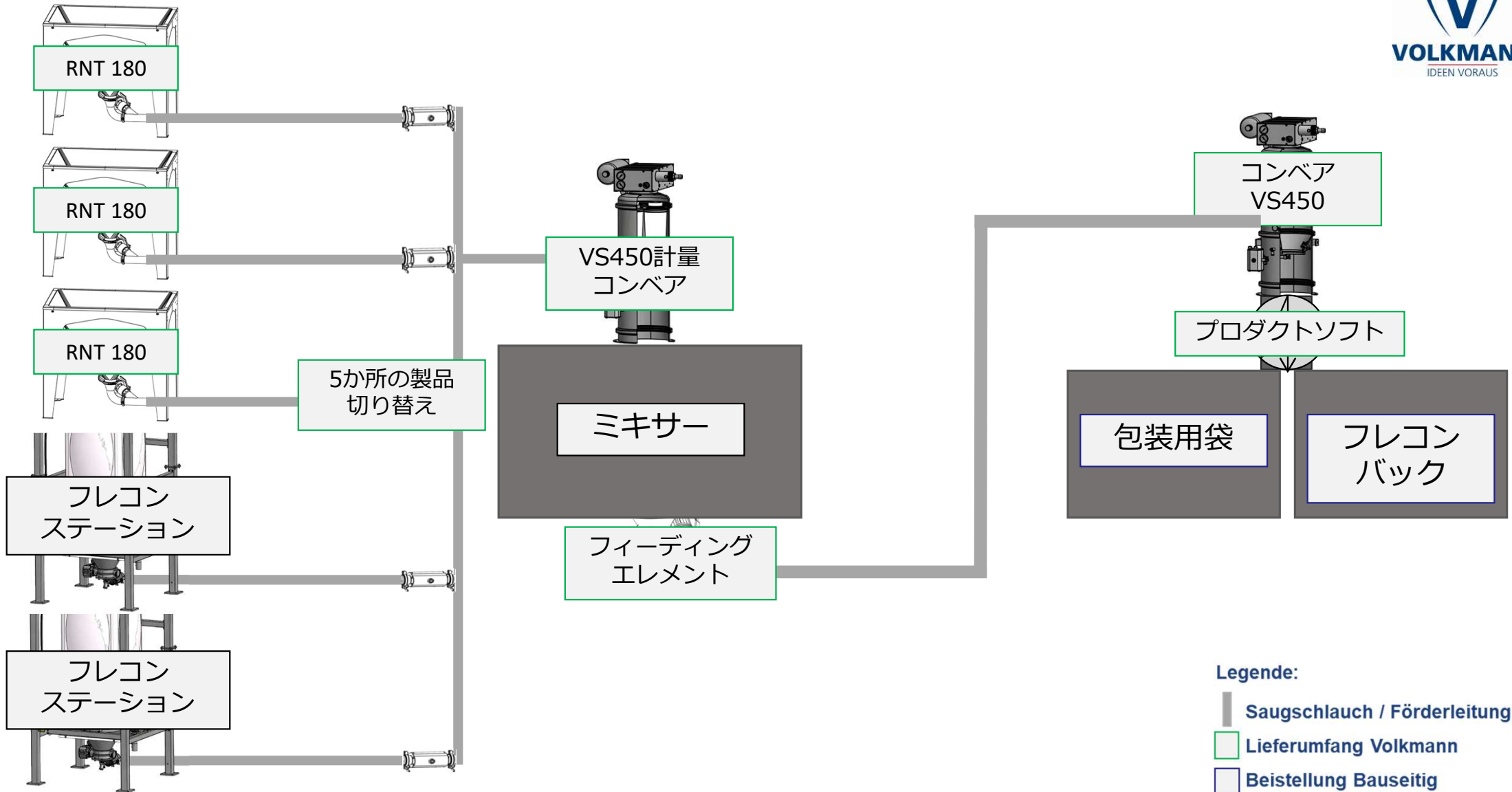


コンセプト図:
リアクターへの供給



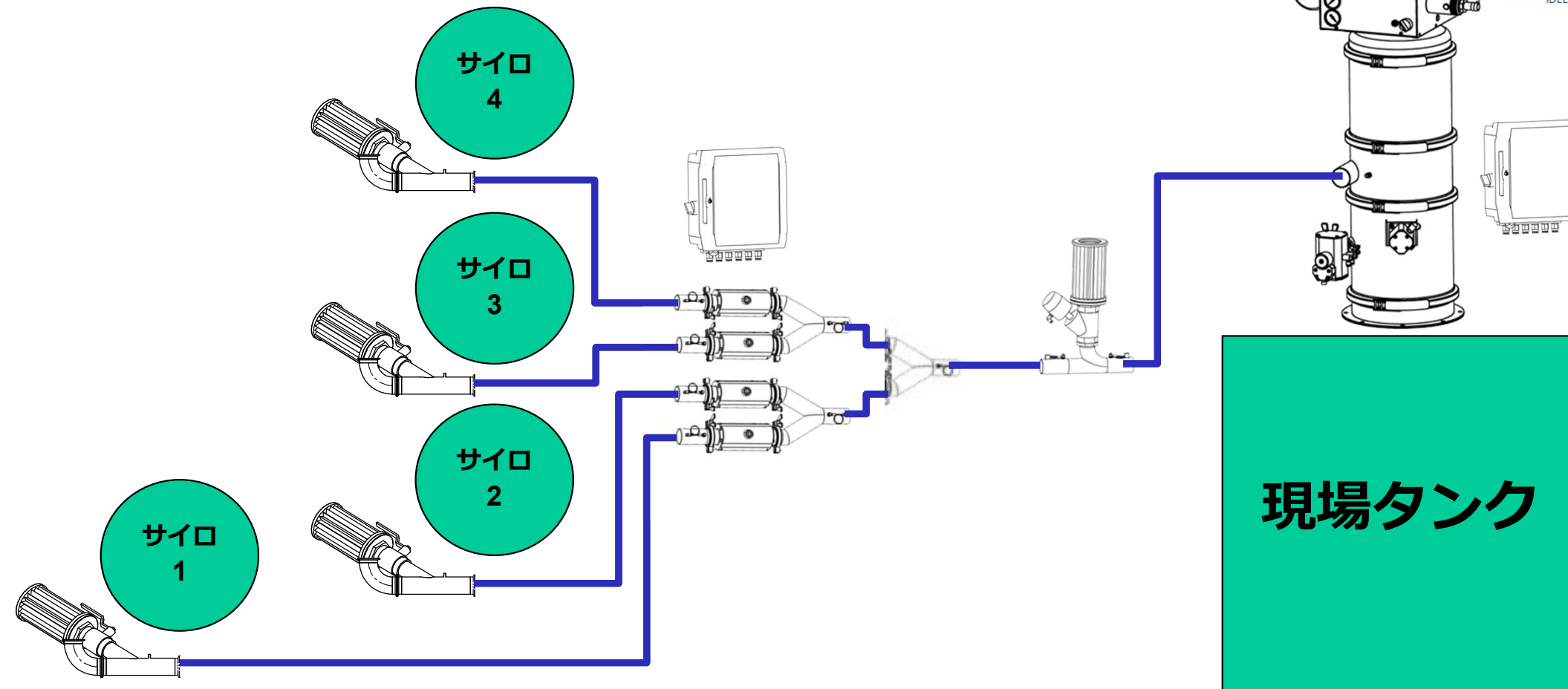


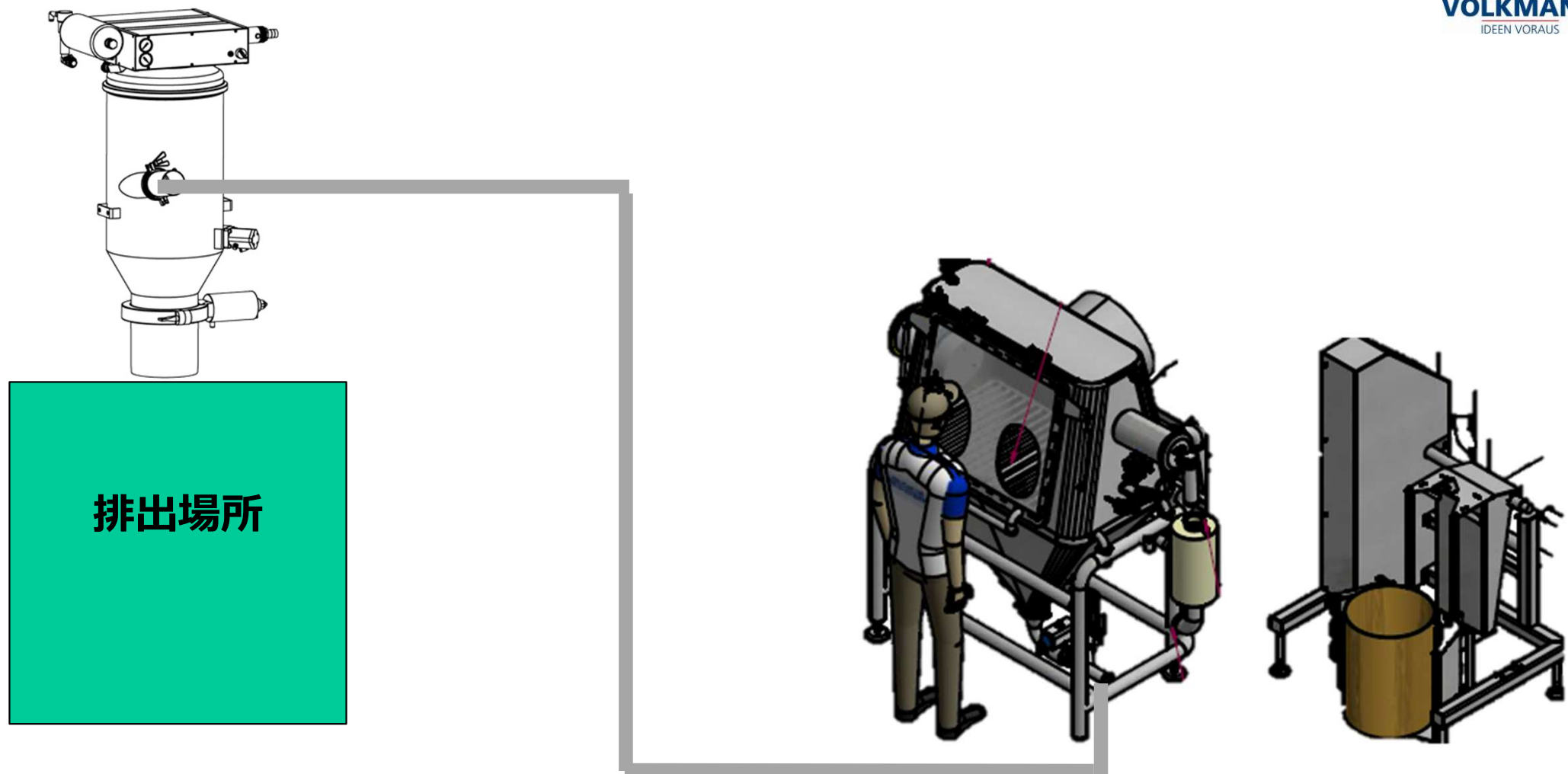




Legende:

- Saugschlauch / Förderleitung
- Lieferumfang Volkmann
- Beistellung Bauseitig

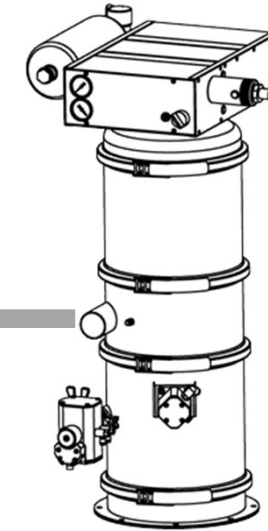
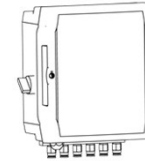




排出場所

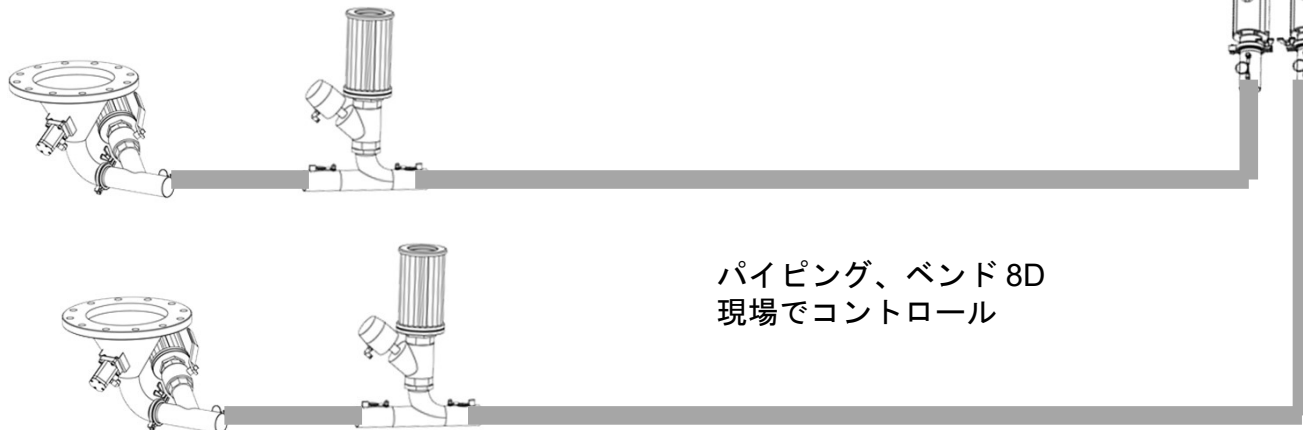
製品タスク
2 ホッパー VS450 ZSM付き
蓋に通気口と投入口が付いています,
ピストンバイブレーター、フィーディングシュー (図無し) と
二次空気 NW100,
非対称型レデューサーNW64 (図無し)
サクションバルブNW64
ミルクパイプ用継手

バルブボックス
バキュームコンベア用



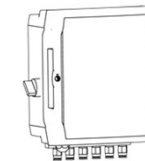
コンベア VS350R64
ミルク管継手
G1800外付け
Ti07QX200
GLA 6I EFA
KV
フランジ

オプション: PPC



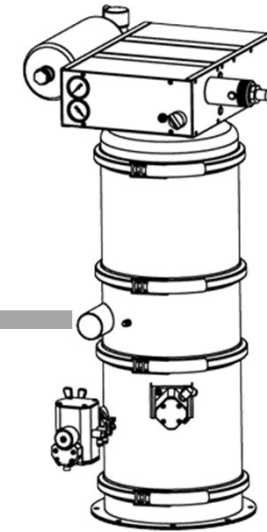
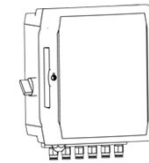
製品スイッチ
立ち上がり配管に装着
ピンチバルブ2個、シリコーンFDA
ミルクパイプ用継手
バルブボックス付き

パイピング、ベンド 8D
現場でコントロール



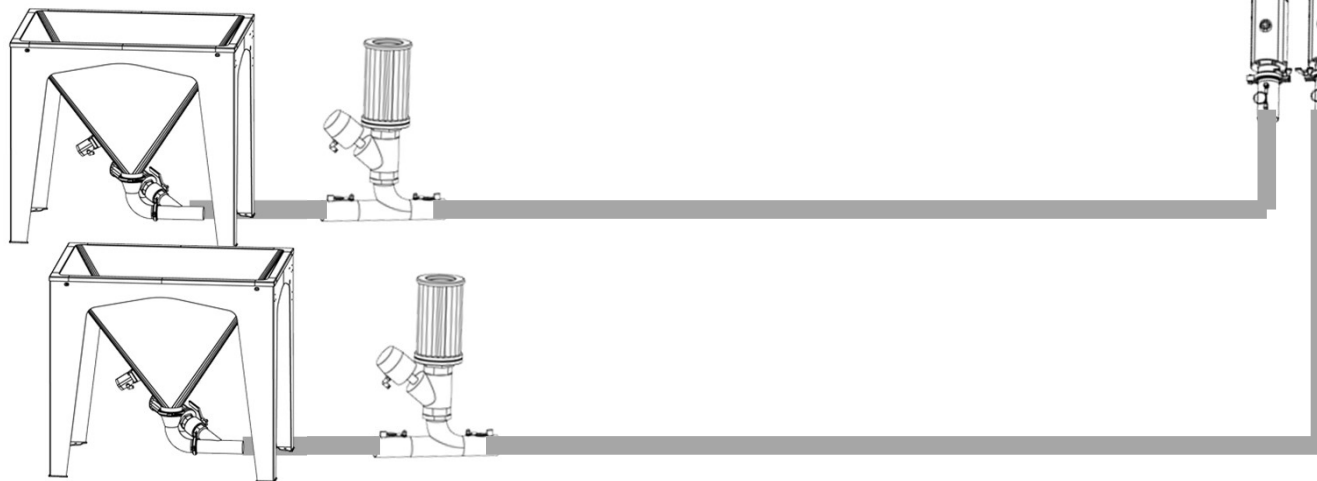
バルブボックス
製品スイッチ用
とフィーディング用

コントロール
バキュームコンベア用
製品スイッチ、計量



コンベア VS450
オプション
計量

製品タスク
2シュート
蓋/フード 換気口、投入口付き(図無し)
ピストンバイブレーターと
2次空気用サクションバルブ
オプションでロードセル、
デリバリーラインへの接続

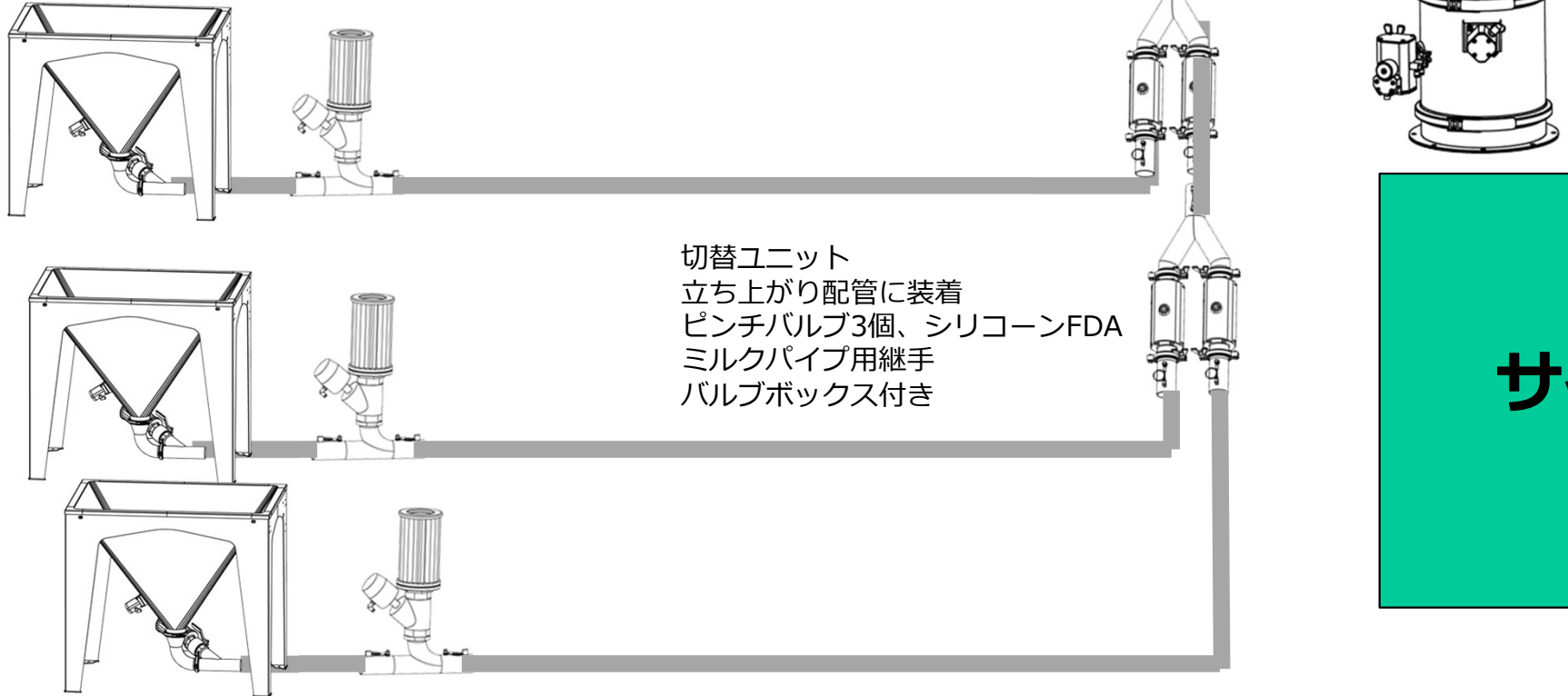


切替ユニット
立ち上がり配管に取付
ピンチバルブ 2個 シリコンFDA
バルブボックスを含む

3つの製品タスク
換気および供給ノズル DN200(図無し)
レベル計
ピストンバイブレーターと
2次空気サクションバルブ

コントロール
バキュームコンベア用
製品スイッチ、計量

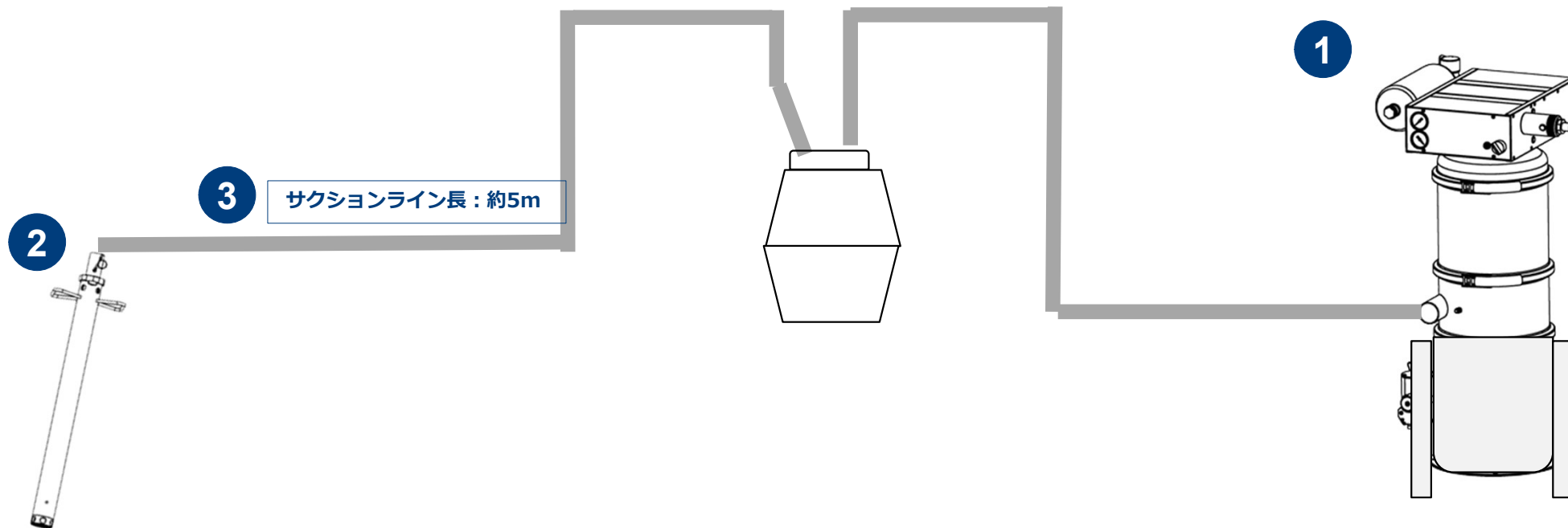
コンベア VS

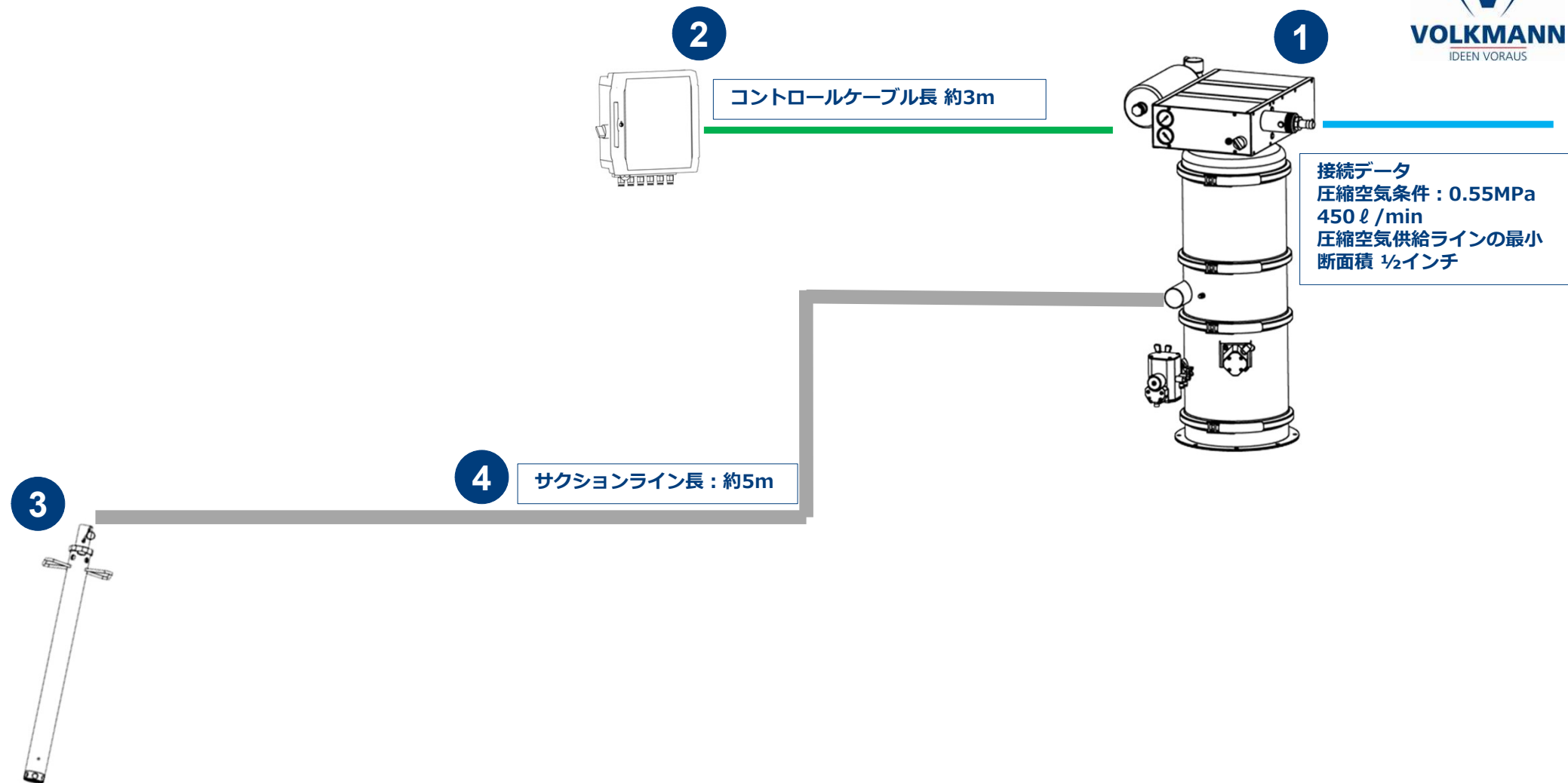


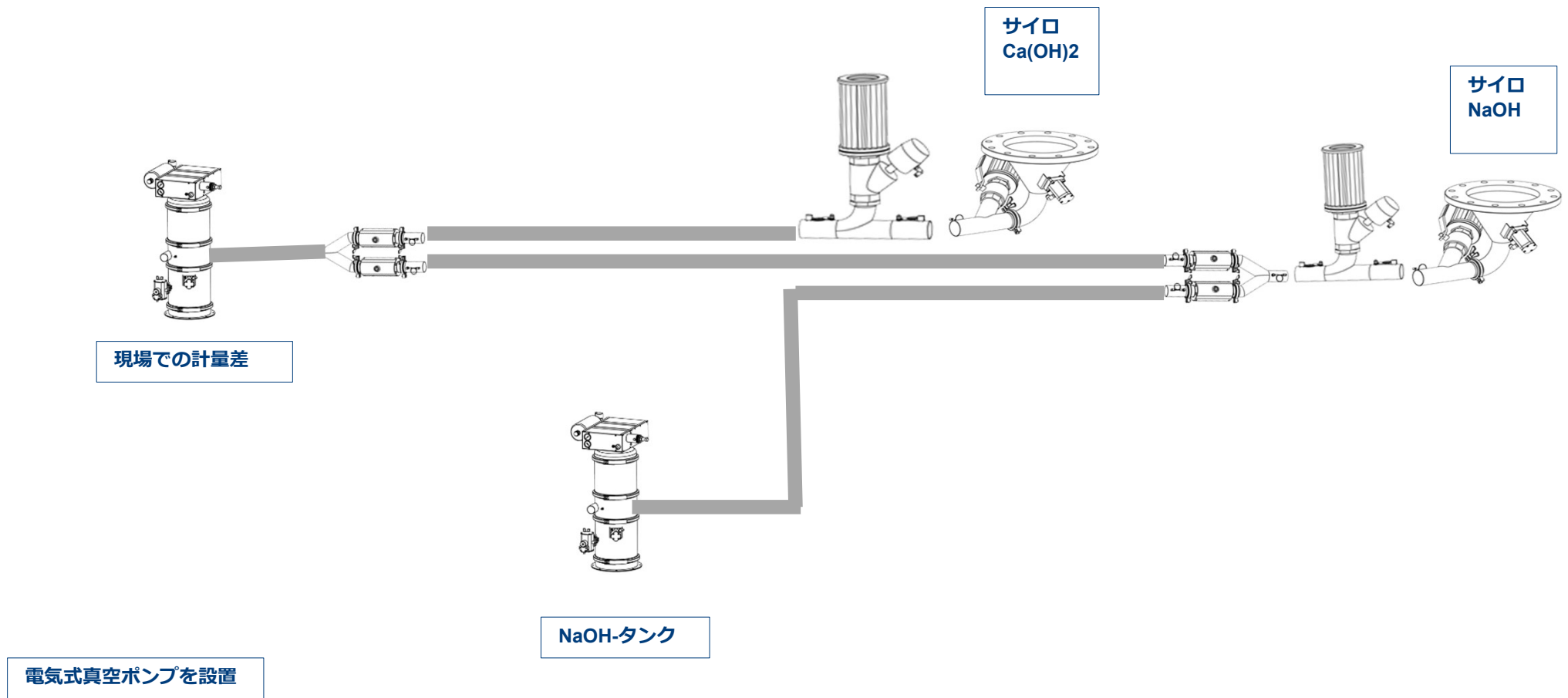
切替ユニット
立ち上がり配管に装着
ピンチバルブ3個、シリコーンFDA
ミルクパイプ用継手
バルブボックス付き

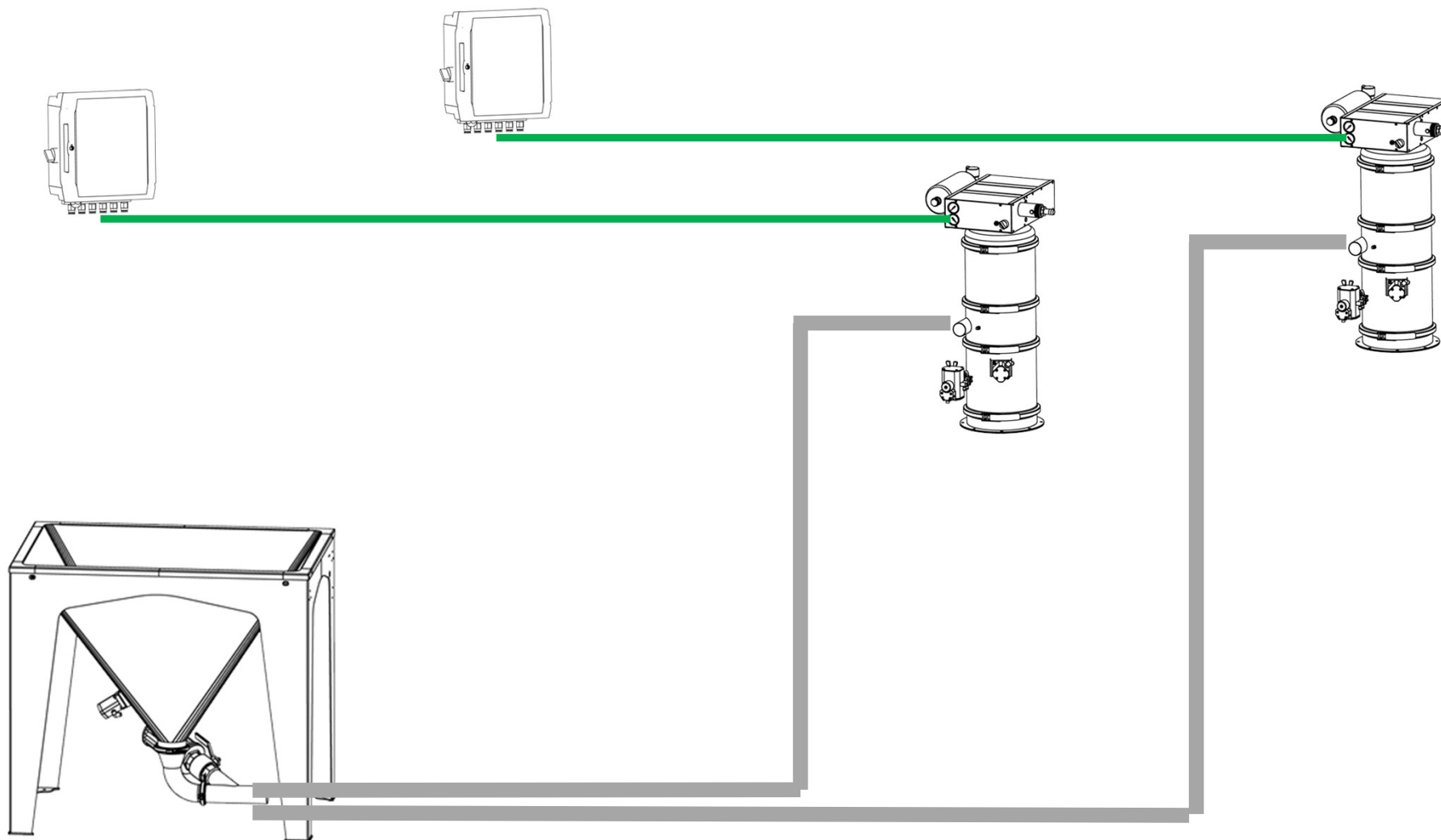


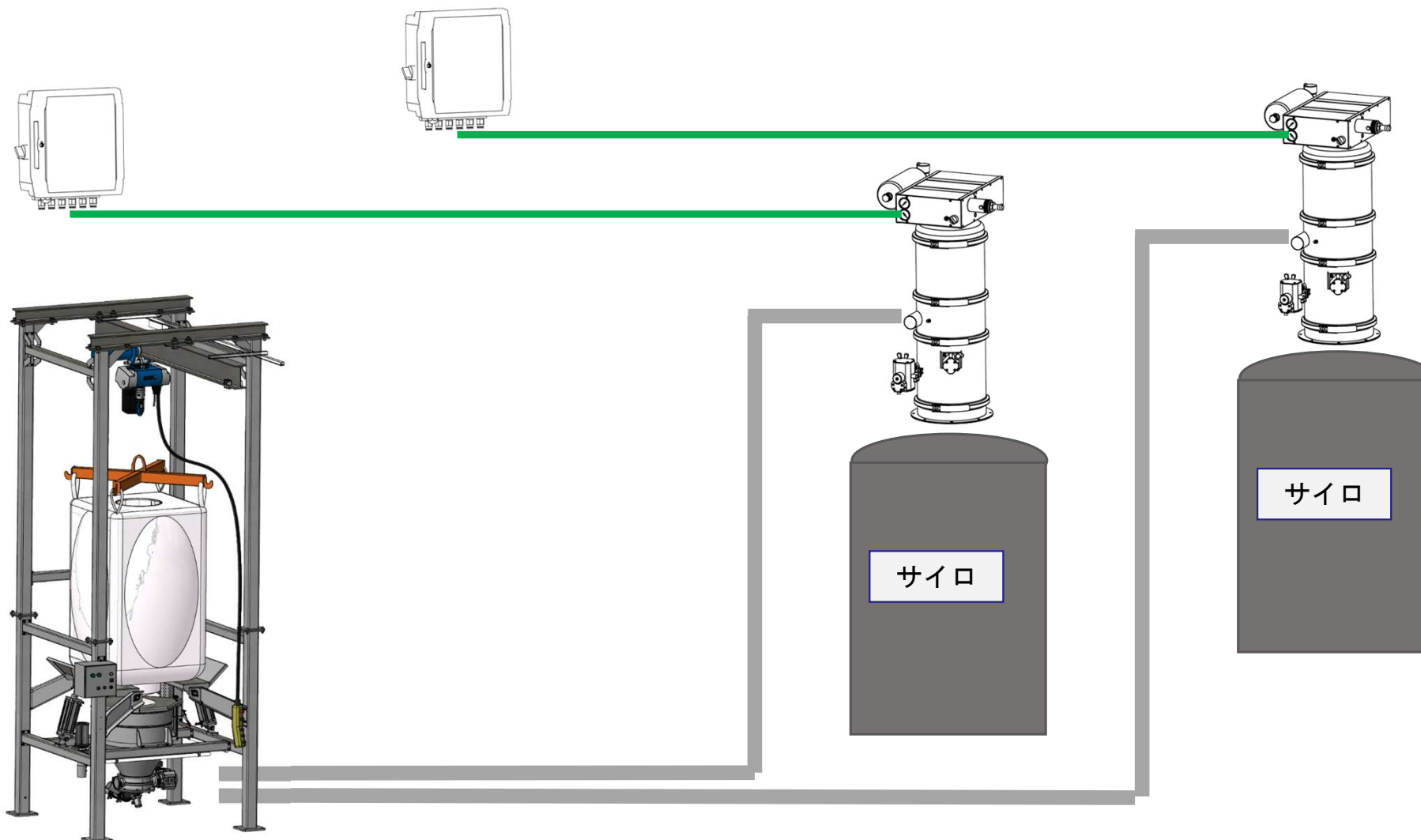
接続データ
圧縮空気条件 : 0.55MPa
真空度 -40KPaに制限
連続吸引

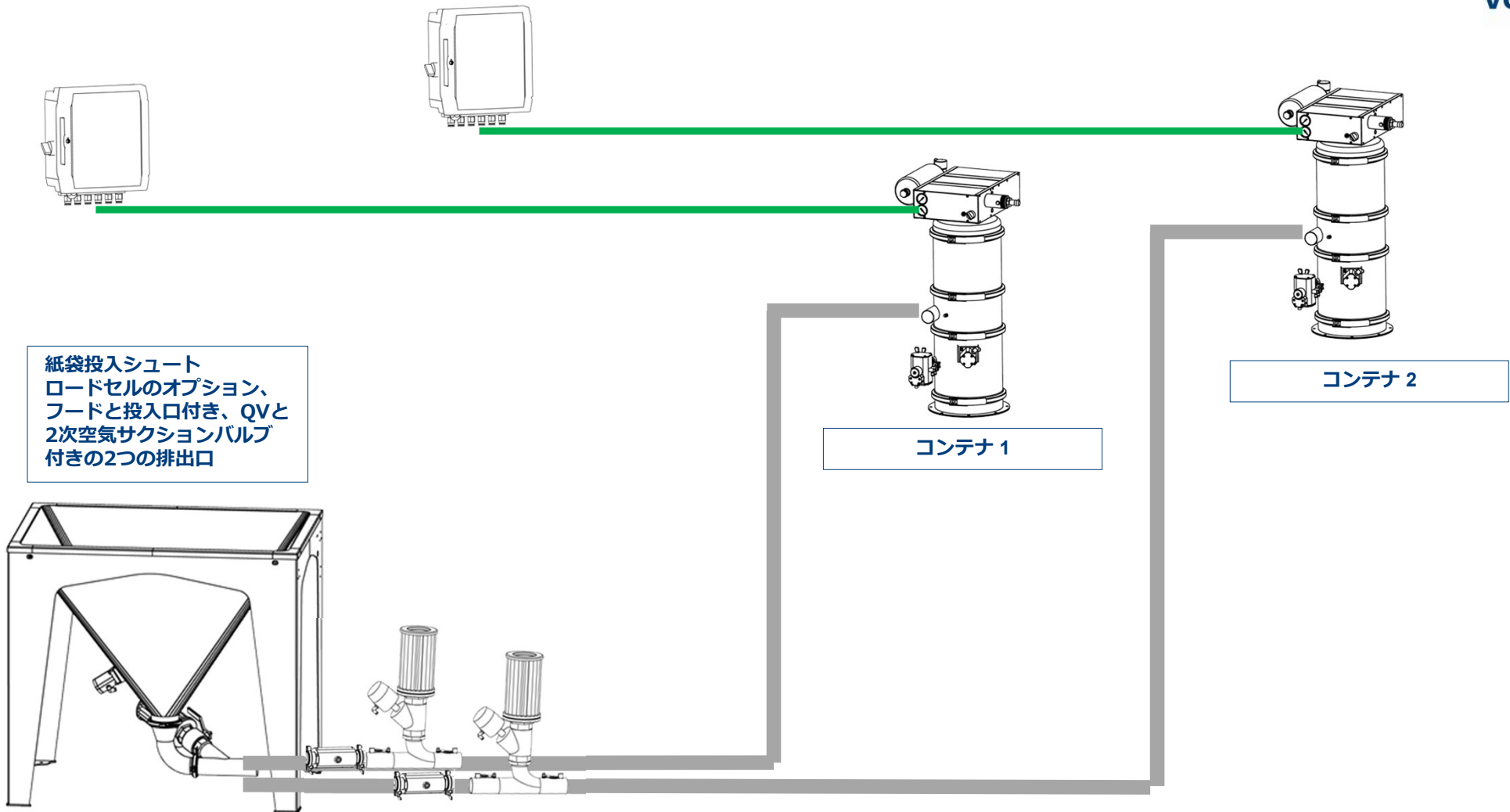


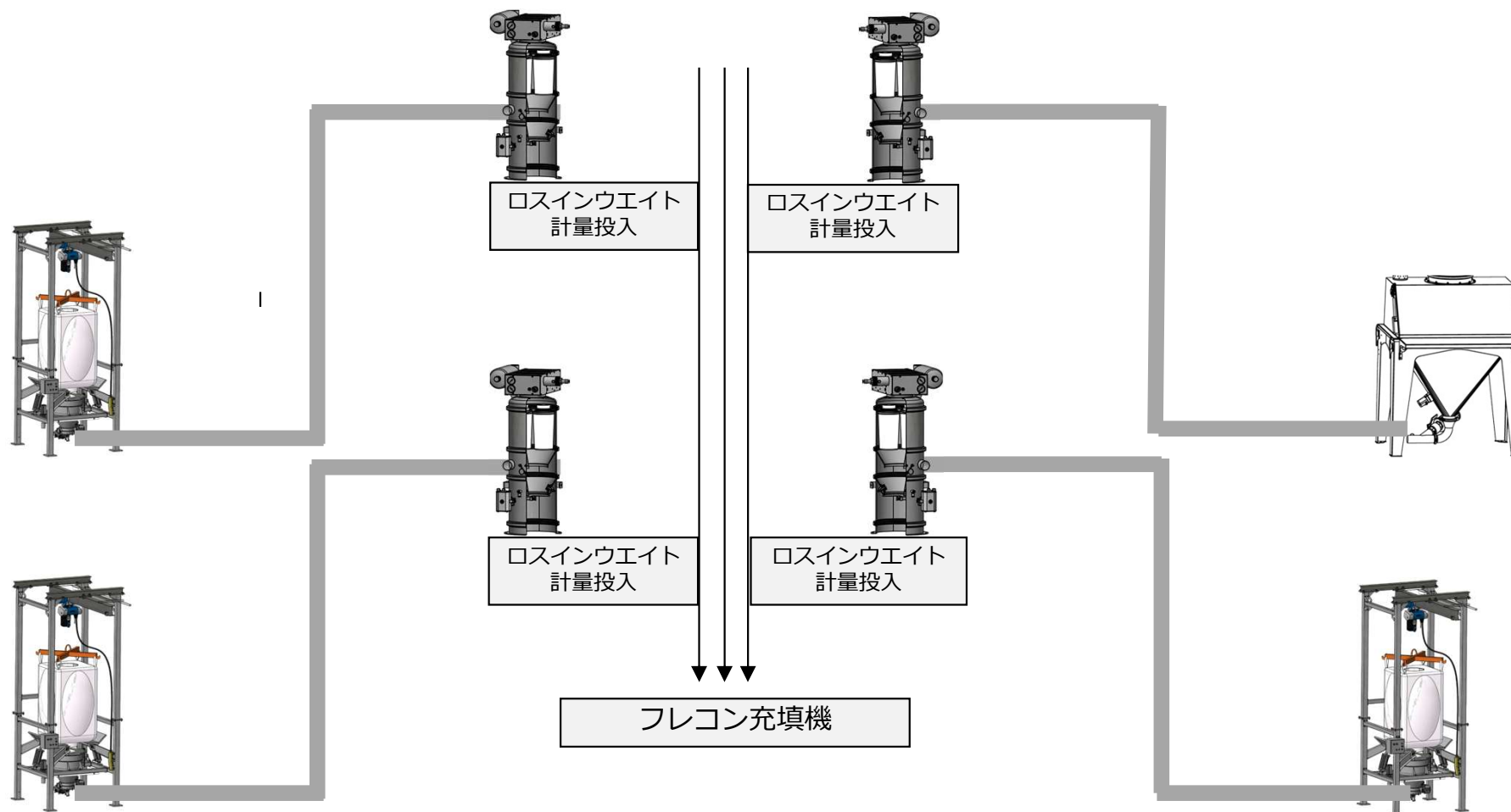


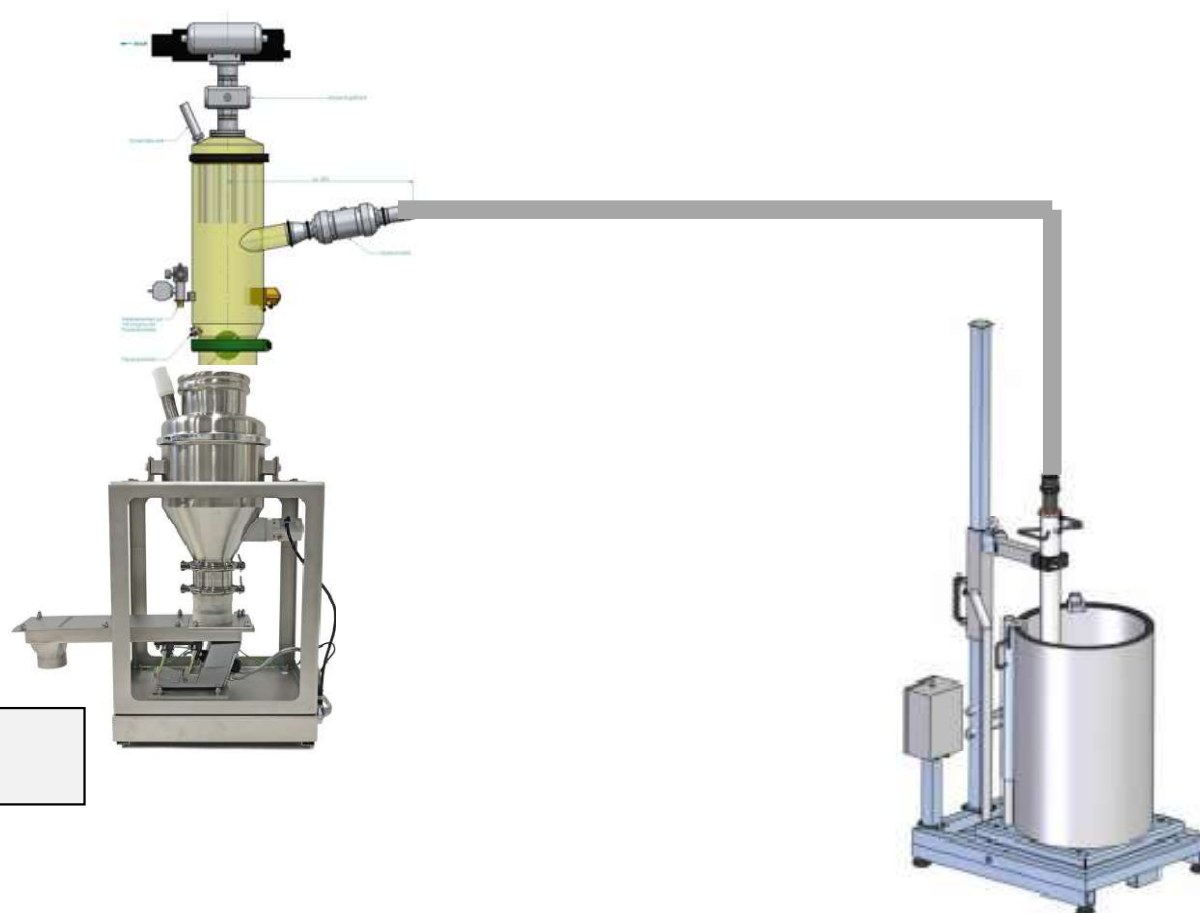






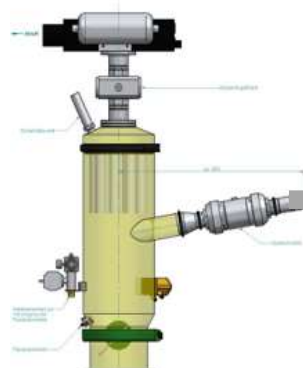






リアクター
Zone 1

Inex - 不活性バキュームコンベア

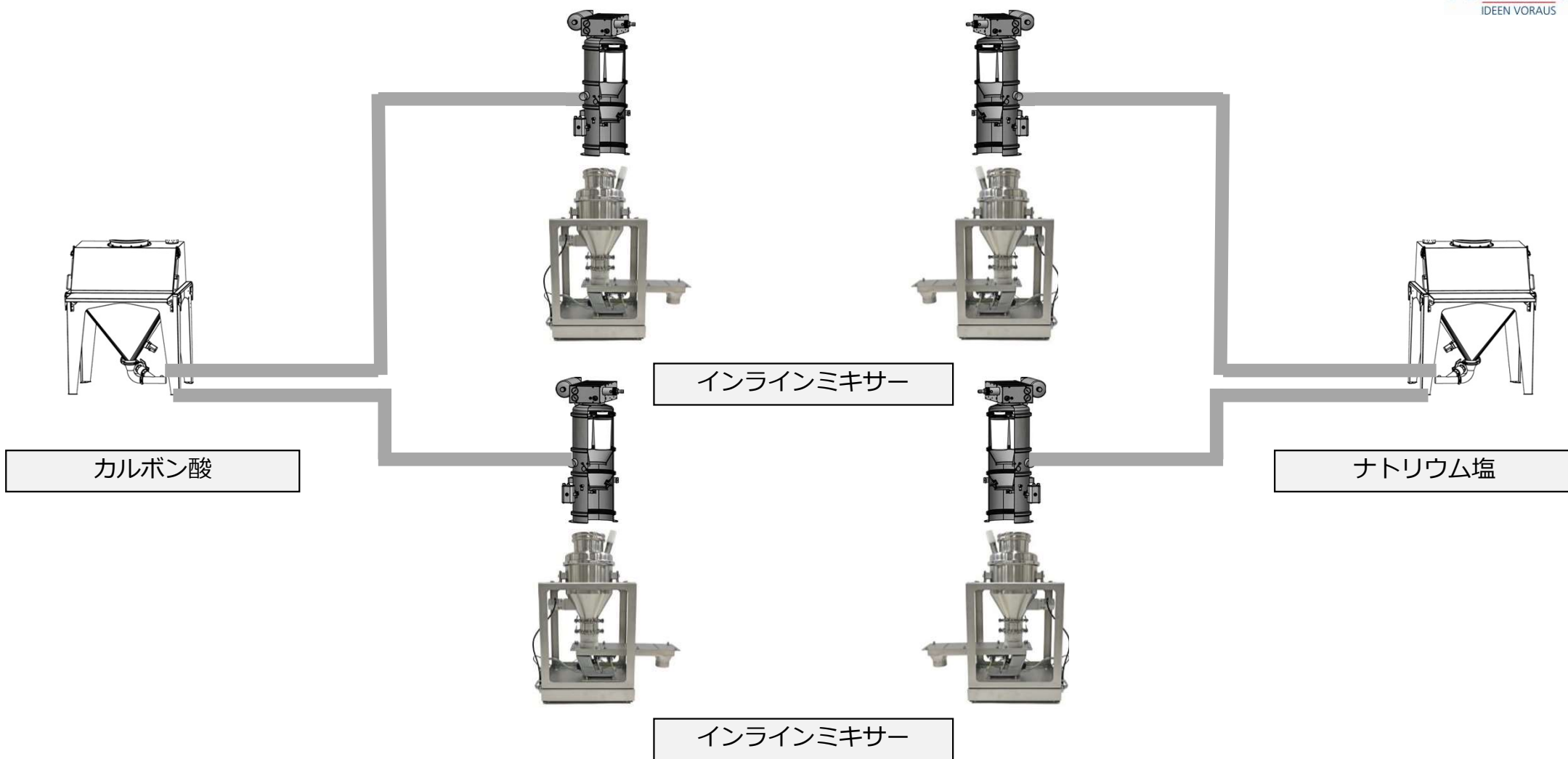


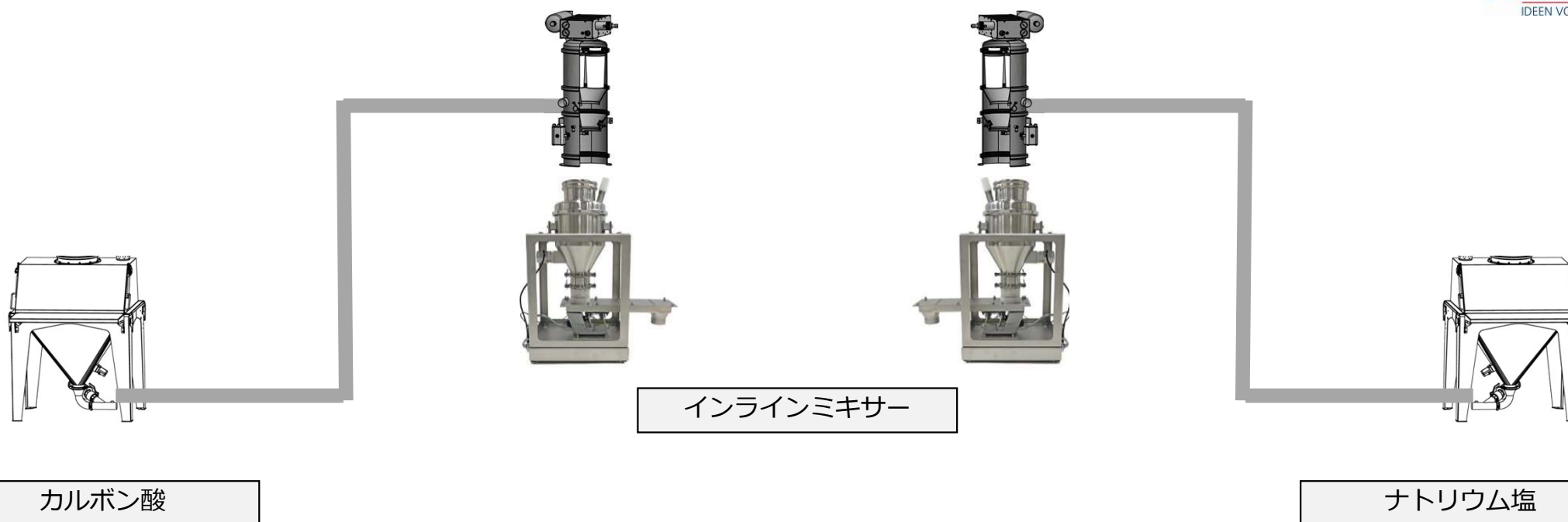
粉碎機のコーン
不活性化

N2添加のサクシヨンバルブ
(通気フィルターの代わり)



マイナス計量付きドラムティッパー
とDIPサクシヨンランス (N2添加)。
蓋とベントフィルターは図無し。





パイピング、ベンド 8D,
およびサイロ/センサーを設置

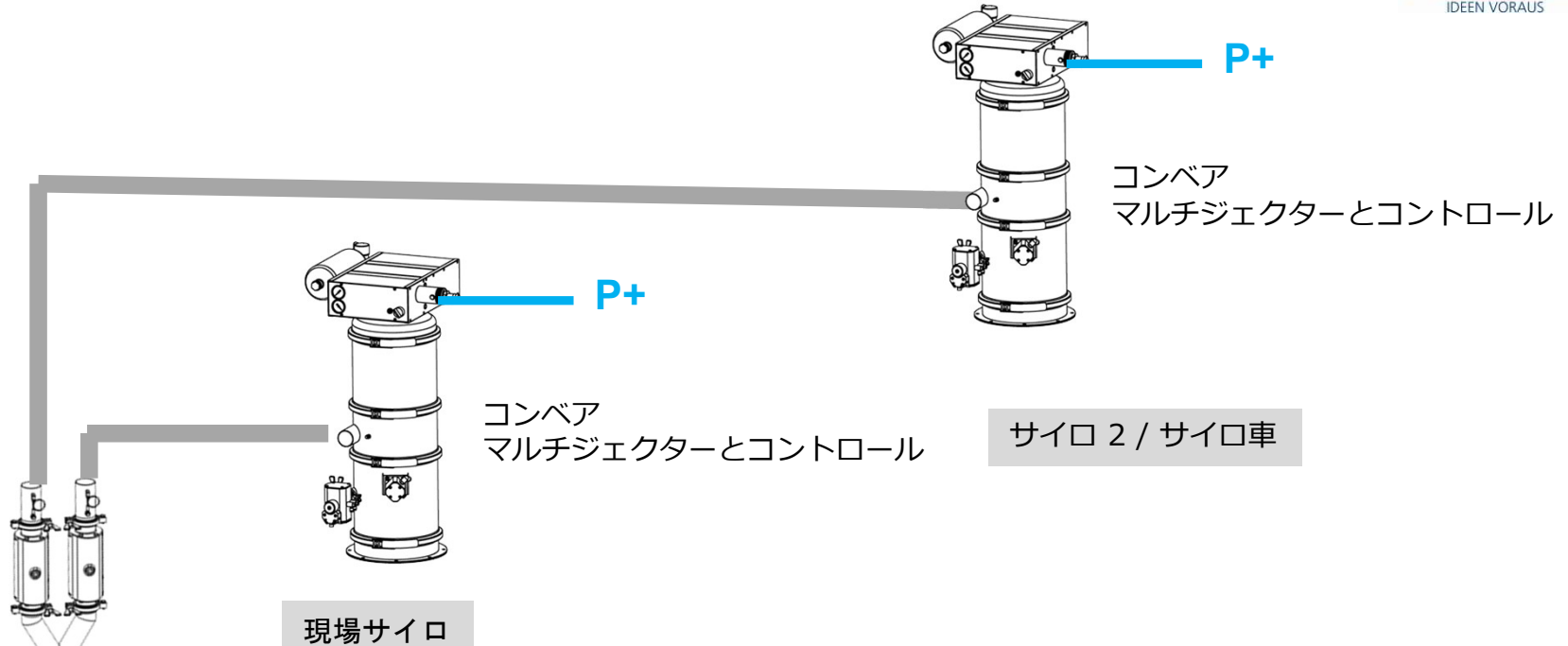
切替ユニット
立ち上がり配管に装着
ピンチバルブ2個
バルブボックス付き

現場サイロ



フィーディングエレメント

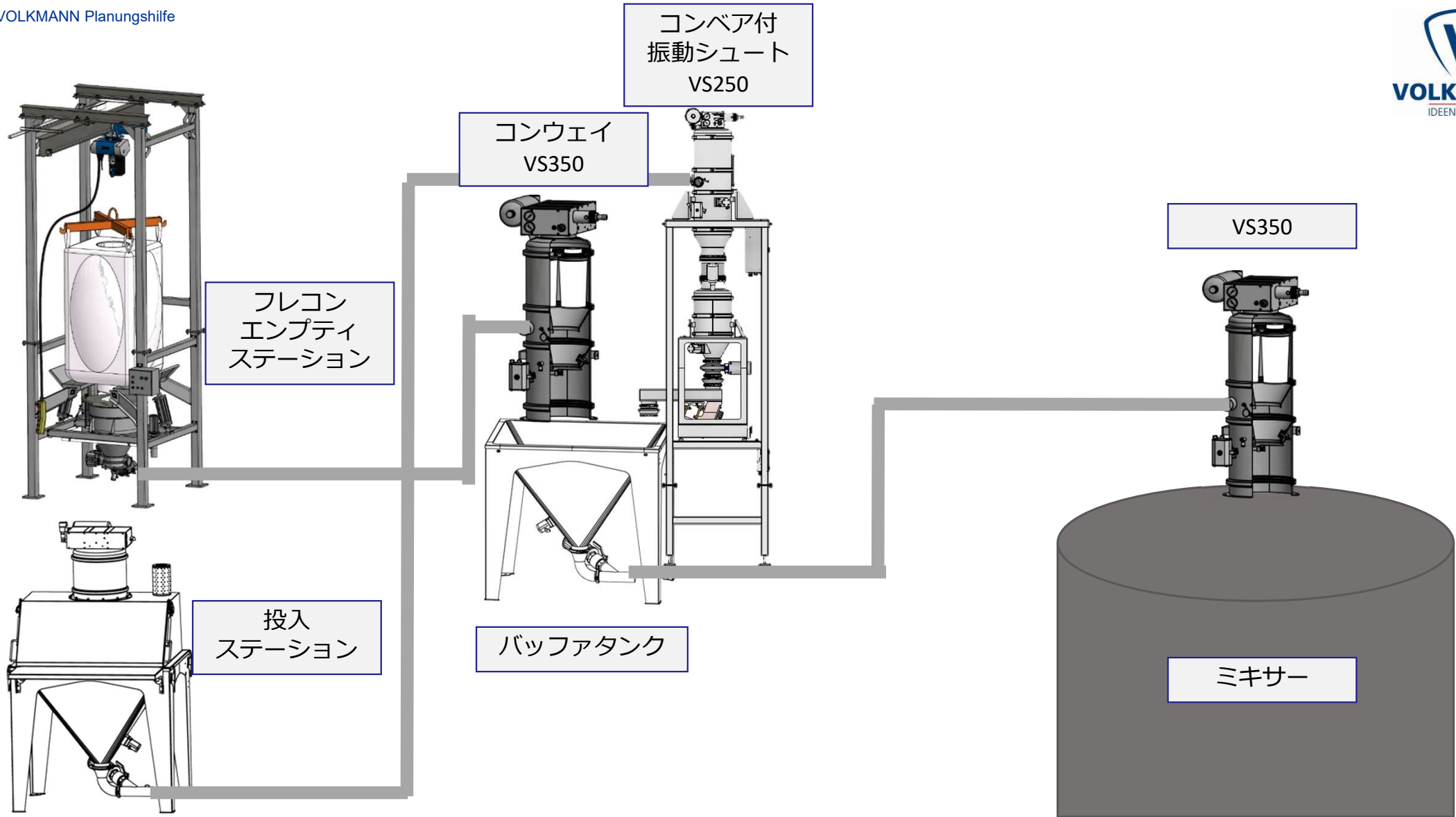
サクションバルブ



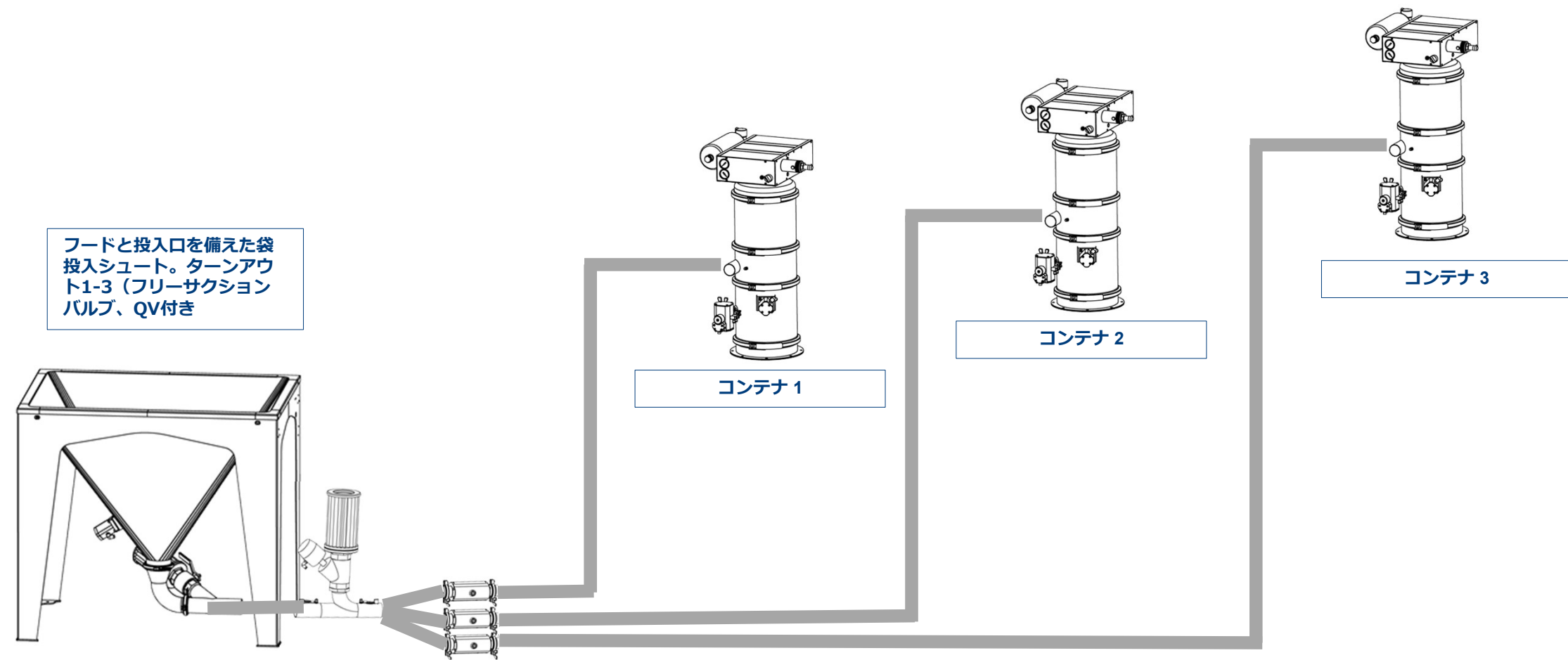
サイロ 2 / サイロ車

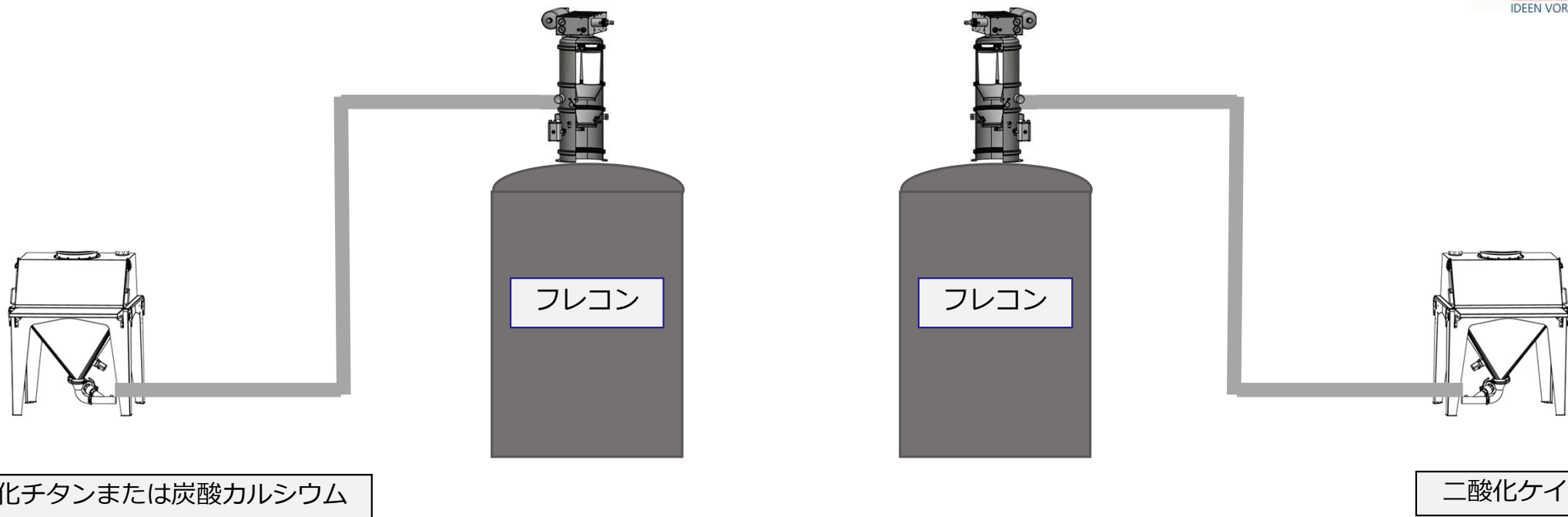
コンベア
1台あたりの接続データ
マルチジェクターに必要な圧縮空気 : 0.55MPa
吸引サイクル 2500IN/min、
吐出サイクル50IN/min
スタンバイ時0IN/min

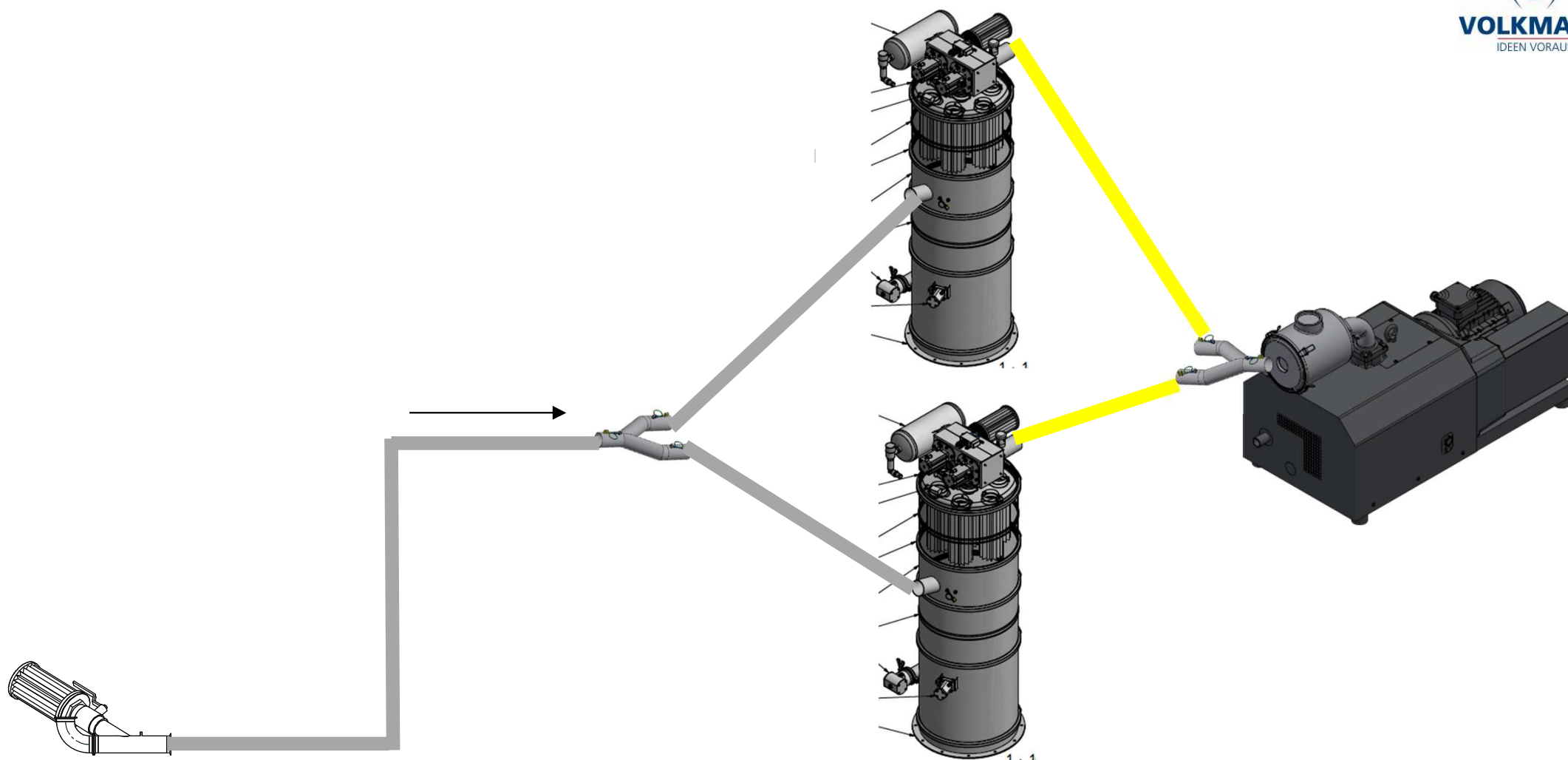
電空制御24V、現場解除信号



フードと投入口を備えた袋
投入シュート。ターンアウ
ト1-3 (フリーサクシオン
バルブ、QV付き)

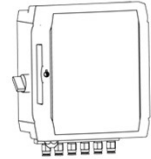






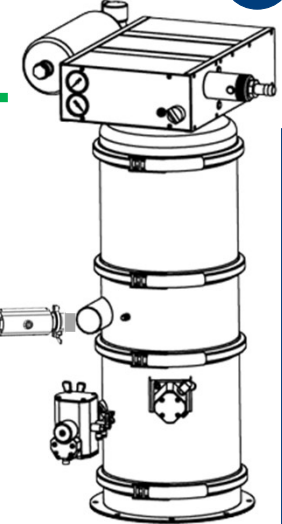
供給ホッパーの供給
450kg/30分

2



ET-3 :現場でのリリース信号

1



VS450R64 G2700
2x6IGLA遅延仕様
Ti07QX200 EFA
ZSM120ZkEx KV
Fluidフレーム
吸気時のQV

オプション:ダストモニター

オプション:セカンドフィルターステージ

オプション:外付けポリスフィルター

4

サクションライン : ホース約5m
+ 現地パイプライン約5m

3



balancer付きVTサクションランス

3つのコンウェイのパキュームコンベア
 VS450R64 G2700 2x6IGLA Ti07QX200 EFA ZSM320
 (充填量76l) KV Fluid
 バタフライバルブDN200

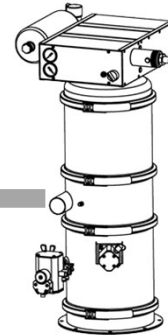
6

1つのNW450 (図無し)
 3つのアウトレットを持つ、
 エアフィルター、ボール
 バルブ、ピンチバルブ、
 フリーサクションバルブ
 が各々付いています。

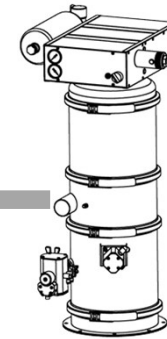
9

8

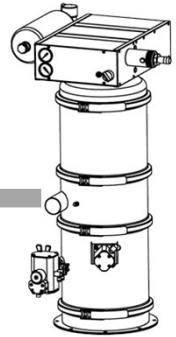
5



100 リアクター



200 リアクター



200 リアクター

7

